

Ditec LAN60

IP1527 • 2015-09-16

Sistema di controllo a gettone
Coin control system

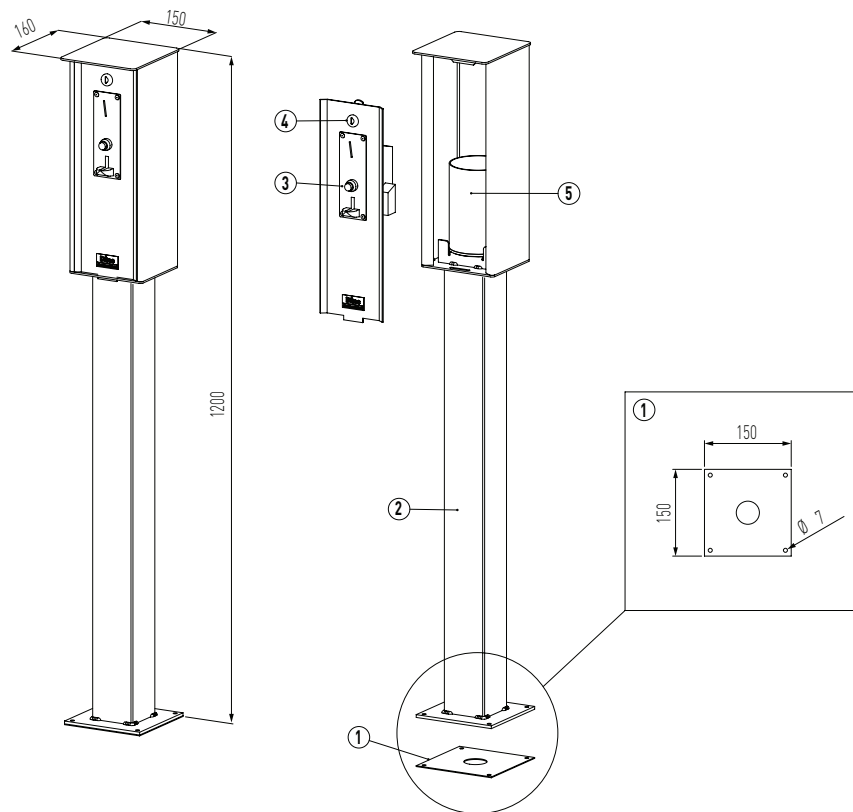


fig. 1

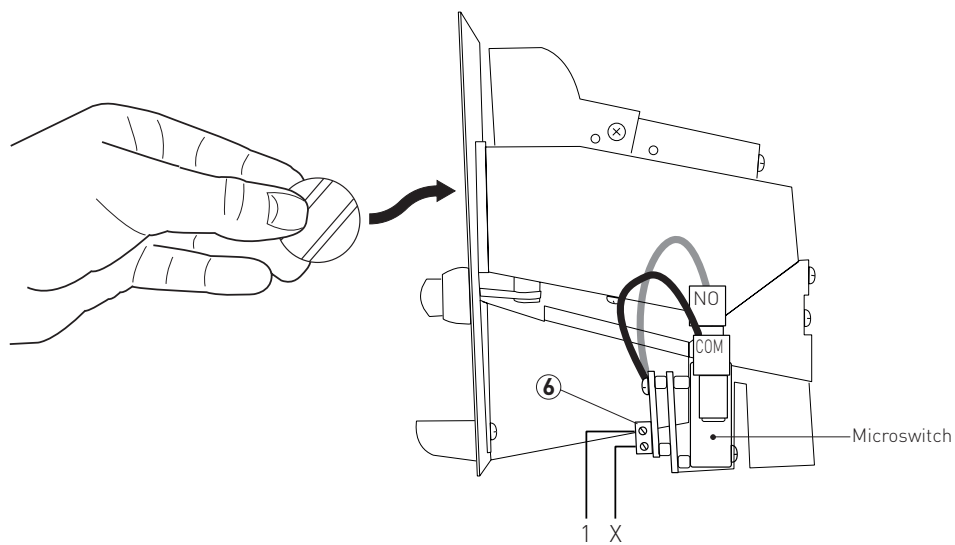


fig. 2

ITALIANO AVVERTENZE GENERALI PER LA SICUREZZA



Il presente manuale di installazione è rivolto esclusivamente a personale professionalmente competente. Leggere attentamente le istruzioni prima di iniziare l'installazione del prodotto. Una errata installazione può essere fonte di pericolo. I materiali dell'imballaggio (plastica, polistirolo, ecc.) non vanno dispersi nell'ambiente e non devono essere lasciati alla portata dei bambini in quanto potenziali fonti di pericolo. Prima di iniziare l'installazione verificare l'integrità del prodotto. Per l'eventuale riparazione o sostituzione dei prodotti dovranno essere utilizzati esclusivamente ricambi originali. E' necessario conservare queste istruzioni e trasmetterle ad eventuali subentranti nell'uso dell'impianto.

1. APPLICAZIONE

LAN60 è un sistema di controllo a gettone con codifica ad impronta. Inserendo il gettone nel foro di accettazione, il sistema verifica la corrispondenza delle impronte, le dimensioni e il peso dello stesso. Se il gettone è riconosciuto, la sua corsa canalizzata provoca la chiusura di un contatto elettrico che attiva un circuito esterno. Il gettone viene poi raccolto in un apposito contenitore [5]. I gettoni non riconosciuti vengono automaticamente rifiutati e restituiti. Il meccanismo è provvisto anche di dispositivo antipesceaggio. Indicato per controllo semplificato di accessi o uscite.

2. RIFERIMENTI ILLUSTRAZIONI (fig. 1 e 2)

- [1] Piastra di base
- [2] Colonna
- [3] Pulsante recupero gettone
- [4] Serratura
- [5] Contenitore (max. 500 gettoni)
- [6] Circuito elettronico

3. INSTALLAZIONE

- 3.1 Fissare a terra la piastra di base [1] con le viti in dotazione.
- 3.2 Fissare la colonna [2] sulla piastra di base.
- 3.3 Far passare il cavo elettrico che arriva dall'apparecchiatura elettronica all'interno della colonna ed eseguire il collegamento elettrico.

4. COLLEGAMENTI ELETTRICI (fig. 2)

- 1 — X Collegare il contatto 1 (morsetto superiore circuito [6]) al morsetto 1 del Q.E.
Collegare contatto X (morsetto inferiore del circuito [6]) al morsetto 3/5 (comando apre) del Q.E.

5. FUNZIONAMENTO

- 5.1 Inserire un gettone ed accertarsi che l'automatismo entri in funzione, in caso contrario controllare il collegamento elettrico.
- 5.2 Nel caso in cui il gettone non venisse riconosciuto, premere il pulsante [3] per la restituzione dello stesso.
- 5.3 Chiudere definitivamente la colonna agendo sulla serratura [4].

GENERAL SAFETY PRECAUTIONS



This installation manual is intended for professionally competent personnel only.

Read the instructions carefully before beginning to install the product. Incorrect installation may be a source of danger. Packaging materials (plastic, polystyrene, etc.) must not be allowed to litter the environment and must be kept out of the reach of children for whom they may be a source of danger. Before beginning the installation check that the product is in perfect condition. For repairs or replacements of product only original spare parts must be used. These instruction must be kept and forwarded to all possible future user of the system.

1. APPLICATION

LAN60 is a coin control system with mark code. When the coin is inserted in the special slot, the system checks the correct positioning of the marks, the size of the coin as well as its weight. If the coin is recognized, its running through a conduit causes the closure of an electric contact which activated an external circuit. The coin is then collected in a special box [5]. The coins which are not recognized are automatically ejected and returned. The mechanism is provide with no-return device. It is suitable for the simplified control of entry or exit accesses.

2. REFERENCE TO ILLUSTRATIONS (fig. 1 and 2)

- [1] Base plate
- [2] Column
- [3] Token recovery button
- [4] Key lock
- [5] Box (max. 500 coins)
- [6] Electronic circuit

3. INSTALLATION

- 3.1 Fix the base plate [1] to the ground using the screws provided
- 3.2 Fix the column [2] onto the base plate.
- 3.3 Insert the cable, coming from the electronic control circuit, in the column and carry out the electric connections.

4. ELECTRIC CONNECTIONS (fig. 2)

- 1 — X Connect contact 1 (circuit upper terminal [6]) to terminal 1 of the Electric Board. Connect contact X (circuit lower terminal [6]) to terminal 3/5 (open control) of the Electric Board.

5. FUNCTIONING

- 5.1 Insert the coin and make sure that the automatic system is activated. If not, check the electric connections.
- 5.2 If the coin is not recognized, press the pusch button [3] to have it back.
- 5.3 Lock the door of the removable front side of the column with the key lock. [4].

FRANCAIS CONSIGNES GENERALES DE SECURITE



Cette notice d'installation est destinée exclusivement aux professionnels qualifiés. Lire attentivement les instructions avant de procéder à l'installation du produit. Une installation erronée peut être source de danger. Les matériaux de l'emballage (plastique, polystyrène, etc) ne doivent pas être abandonnés dans la nature et ne doivent pas être laissés à la portée des enfants, car ils sont une source potentielle de danger. Avant de procéder à l'installation, vérifier l'intégrité du produit. En cas de réparation ou de remplacement des produits, seules les pièces de rechange originales impérativement être utilisées. Il est indispensable de conserver ces instructions et de les transmettre à d'autres utilisateurs éventuels de ce système.

1. MODE D'EMPLOI

Système de contrôle à jetons avec code à empreinte. Lorsqu'un jeton est inséré dans la fente, le système vérifie la correspondance entre l'empreinte et les dimensions et le poids de celle-ci. Si le jeton est reconnu, il provoque sur son trajet la fermeture d'un contact électrique qui active un circuit externe et vient ensuite tomber dans un récipient de collecte [5]. Les jetons non reconnus sont automatiquement refusés et rendu. Le mécanisme est également pourvu d'un dispositif anti-effraction. Conseillé pour le contrôle simplifié des accès ou des sorties.

2. REFERENCES (fig. 1 et 2)

- [1] Plaque de base
- [2] Colonne
- [3] Bouton de récupération du jeton
- [4] Serrure
- [5] Récipient (max. 500 jetons)
- [6] Circuit électronique

3. INSTALLATION

- 3.1 Fixer l'embase [1] au sol avec les vis fournies.
- 3.2 Fixer la colonne [2] sur l'embase.
- 3.3 Introduire le câble électrique dans la colonne et effectuer le branchement.

4. RACCORDEMENTS ELECTRIQUES (fig. 2)

- 1 — X Relier le contact 1 (borne supérieure du circuit [6]) à la borne 1 de l'armoire électrique.
- Relier le contact X (borne inférieure du circuit [6]) à la borne 3/5 (commande ouverture) de l'armoire électrique.

5. FONCTIONNEMENT

- 5.1 Introduire le jeton et vérifier que le système soit en fonction. Au cas contraire, contrôler le branchement électrique.
- 5.2 Si le jeton n'est pas reconnu, appuyer sur le bouton [3] pour son éjection.
- 5.3 Fermer définitivement la colonne en la verrouillant à l'aide de la serrure à clé [4].

ALLGEMEINE SICHERHEITSHINWEISE



Das vorliegende Installationshandbuch ist ausschließlich für Fachpersonal bestimmt. Vor Einbaubeginn sind die Anweisungen sorgfältig durchzulesen. Falscher Einbau kann Gefahr mit sich bringen. Das Verpackungsmaterial (Kunststoff, Polystyrol, usw.) ist vorschriftsmäßig zu entsorgen. Es ist von Kindern fernzuhalten, da es eine Gefahr für sie bedeutet. Vor Beginn der Montage ist der einwandfreie Zustand des Produkts zu überprüfen.

Bei Reparatur und Austausch sind ausschließlich Originalersatzteile zu verwenden.

Die Hinweise sind sicher aufzubewahren und auch allen weiteren Benutzern der Anlage zur Verfügung zu stellen.

1. VERWENDUNGSHINWEISE

LAN60 ist ein Steuersystem mit kodierten Münzen. Fügt man die Münze in den Eingabeschlitz, kontrolliert das System die Übereinstimmung ihres Abdrucks, ihrer Größe und ihres Gewichts. Wird die Münze erkannt, bewirkt ihr Verlauf durch die Anlage das Schließen eines Kontaktes, was einen äußeren Kreislauf aktiviert. Die Münzen werden dann in einem eigenen Behälter [5] gesammelt. Die nicht erkannten Münzen werden automatisch ausgestoßen und zurückgegeben. Der Mechanismus besitzt eine Schutzvorrichtung, die ein Stehlen der Münzen unmöglich macht. Zufahrten werden auf einfache Weise überwacht.

2. VERWEISE AUF ABBILDUNGEN (Abb. 1 und 2)

- [1] Grundplatte
- [2] Säule
- [3] Münzurückgabetafel
- [4] Schloß
- [5] Behälter (max. 500 Münzen)
- [6] Elektronikkreis

3. MONTAGE

- 3.1 Grundplatte [1] mit den mitgelieferten Schrauben auf dem Boden befestigen
- 3.2 Säule [2] auf der Grundplatte befestigen
- 3.3 Elektrokabel, das von Elektroniksteuerung kommt, durch die Säule führen und Elektroanschluß vornehmen.

4. ELEKTRISCHE ANSCHLÜSSE (Abb. 2)

- 1 — X Kontakt 1 (obere Klemme des Schaltkreises [6]) an Klemme 1 der Steuerung anschließen. Kontakt X (untere Klemme des Schaltkreises [6]) an Klemme 3/5 (Befehl Öffnen) der Steuerung anschließen.

5. BETRIEB

- 5.1 Münze einwerfen sicherstellen, das das System in Funktion tritt; gegebenenfalls Elektroanschluß überprüfen.
- 5.2 Falls die Münze nicht erkannt wird, Taste [3] sur Münzurückgabe drücken.
- 5.3 Über das Schloß [4] Säule endgültig schließen.

ESPAÑOL ADVERTENCIAS GENERALES DE SEGURIDAD



El presente manual de instalación está destinado exclusivamente a profesionales calificados. Leer atentamente las instrucciones antes de comenzar la instalación del producto. Una instalación incorrecta puede ser causa de peligro. El material de embalaje (plástico, poliestireno, etc.) debe desecharse sin causar daño al medio ambiente y mantenerse fuera del alcance de los niños, porque es una potencial fuente de peligro. Antes de comenzar la instalación verificar que el producto esté íntegro. Para cualquier reparación o sustitución del producto, utilizar exclusivamente repuestos originales. Conservar estas instrucciones y entregarlas a futuros usuarios.

1. APLICACIÓN

LAN60 es un sistema de control con ficha dotado de codificación de impresión. Al insertar la ficha en la boca de aceptación, el sistema controla la correspondencia de las impresiones y las dimensiones y el peso de la ficha misma. Al reconocer la ficha, su carrera canalizada provoca el cierre de un contacto eléctrico que activa un circuito externo y la ficha está recogida luego en un oportuno contenedor [5]. Las fichas que no sean reconocidas están automáticamente rechazadas y resituidas. El mecanismo está provisto también de un dispositivo que impide la recuperación. Indicado para control simplificado de acceso o salidas, etc.

2. REFERENCIAS DE LA ILUSTRACIONES (fig. 1 y 2)

- [1] Placa de base
- [2] Columna
- [3] Pulsador de recuperación de la ficha
- [4] Cerradura
- [5] Contenedor (max. 500 fichas)
- [6] Circuito electrónico

3. INSTALACIÓN

- 3.1 Fijar a tierra la placa de base [1] mediante los tornillos suministrados.
- 3.2 Fijar la columna [2] sobre la placa de base.
- 3.3 Pasar el cable eléctrico que llega del aparato electrónico en el interno de la columna y proceder a efectuar la conexión eléctrica.

4. CONEXIONES ELECTRICAS (fig. 2)

- 1 — X Conectar el contacto 1 (borne superior circuito [6]) al borne 1 del tablero eléctrico.
- Conectar el contacto X (borne inferior del circuito [6]) al borne 3/5 (mando abre) del tablero eléctrico.

5. FUNCIONAMIENTO

- 5.1 Introducir en la boca una ficha, averiguar que la automatización se ponga en función; en caso contrario controlar la conexión eléctrica.
- 5.2 En el caso de que la ficha no sea reconocida, apretar el pulsador [3] para que la ficha sea devuelta.
- 5.3 Proceder a cerrar definitivamente la columna, utilizando las cerraduras [4].

Todos los derechos relativos a este material son propiedad exclusiva de Entrematic Group AB. Aunque los contenidos de esta publicación se hayan redactado con la máxima atención, Entrematic Group AB no puede asumir ninguna responsabilidad por daños causados por eventuales errores u omisiones en esta publicación. Nos reservamos el derecho de aportar eventuales modificaciones sin previo aviso. Las copias, los escaneos, los retoques o las modificaciones están expresamente prohibidos sin el consentimiento previo por escrito de Entrematic Group AB.

ADVERTÊNCIAS GERAIS PARA A SEGURANÇA



O presente manual de instalação é dirigido exclusivamente ao pessoal profissionalmente competente. Ler atentamente as instruções antes de iniciar a instalação do produto. Uma errada instalação pode ser fonte de perigo. Os materiais da embalagem (plástico, poliestireno, etc.) não devem ser postos no ambiente e não devem ser deixados ao alcance de crianças pois são potenciais fontes de perigo. Antes de iniciar a instalação verificar a integridade do produto. Para a eventual reparação ou a substituição dos produtos deverão ser utilizadas exclusivamente peças de reposição genuínas. Estes instruções deve ser mantida e deve ser remetida a todo possível usuário futuro do sistema.

1. APLICAÇÃO

LAN60 é um sistema de controlo a ficha com codificação por marca. Ao inserir a ficha no orifício de aceitação, o sistema verifica a correspondência das marcas, as dimensões e o peso da ficha.

Se a ficha for reconhecida, o seu curso canalizado provoca o fecho de um contacto elétrico que ativa um circuito externo. A ficha é então recolhida em um recipiente específico [5]. As fichas não reconhecidas são automaticamente recusadas e restituídas. O mecanismo é também equipado com um dispositivo anticalado. Indicado para controlo simplificado de acessos e saídas.

2. REFERÊNCIAS DAS ILUSTRAÇÕES (fig. 1 - 2)

- [1] Chapa de base
- [2] Coluna
- [3] Botão de recuperação da ficha
- [4] Fechadura
- [5] Recipiente (máx. 500 fichas)
- [6] Circuito eletrónico

3. INSTALAÇÃO

- 3.1 Fixe ao solo a chapa de base [1] com os parafusos fornecidos.
- 3.2 Fixe a coluna [2] na chapa de base.
- 3.3 Faça passar o cabo elétrico que chega da aparelhagem eletrónica dentro da coluna e realize a ligação eléctrica.

4. LIGAÇÕES ELÉTRICAS (fig. 2)

- 1 — X Ligue o contacto 1 (prensador superior do circuito [6]) ao prensador 1 do Q.E.
- Ligue o contacto X (prensador inferior do circuito [6]) ao prensador 3/5 (comando abrir) do Q.E.

5. FUNCIONAMENTO

- 5.1 Insira uma ficha e certifique-se de que o automatismo entre em funcionamento; em caso contrário, verifique a ligação eléctrica.
- 5.2 Se a ficha não for reconhecida, prima o botão [3] para a sua restituição.
- 5.3 Feche definitivamente a coluna, agindo na fechadura [4].

Todos os direitos relativos a este material são de propriedade exclusiva da Entrematic Group AB.

Embora os conteúdos dessa publicação foram compilados com o maior cuidado, Entrematic Group AB não pode assumir qualquer responsabilidade por danos causados por eventuais erros ou omissões nessa publicação.

Reservamo-nos o direito de fazer alterações sem aviso prévio.

Cópias, digitalizações, alterações ou modificações são expressamente proibidas sem o consentimento prévio por escrito da Entrematic Group AB.